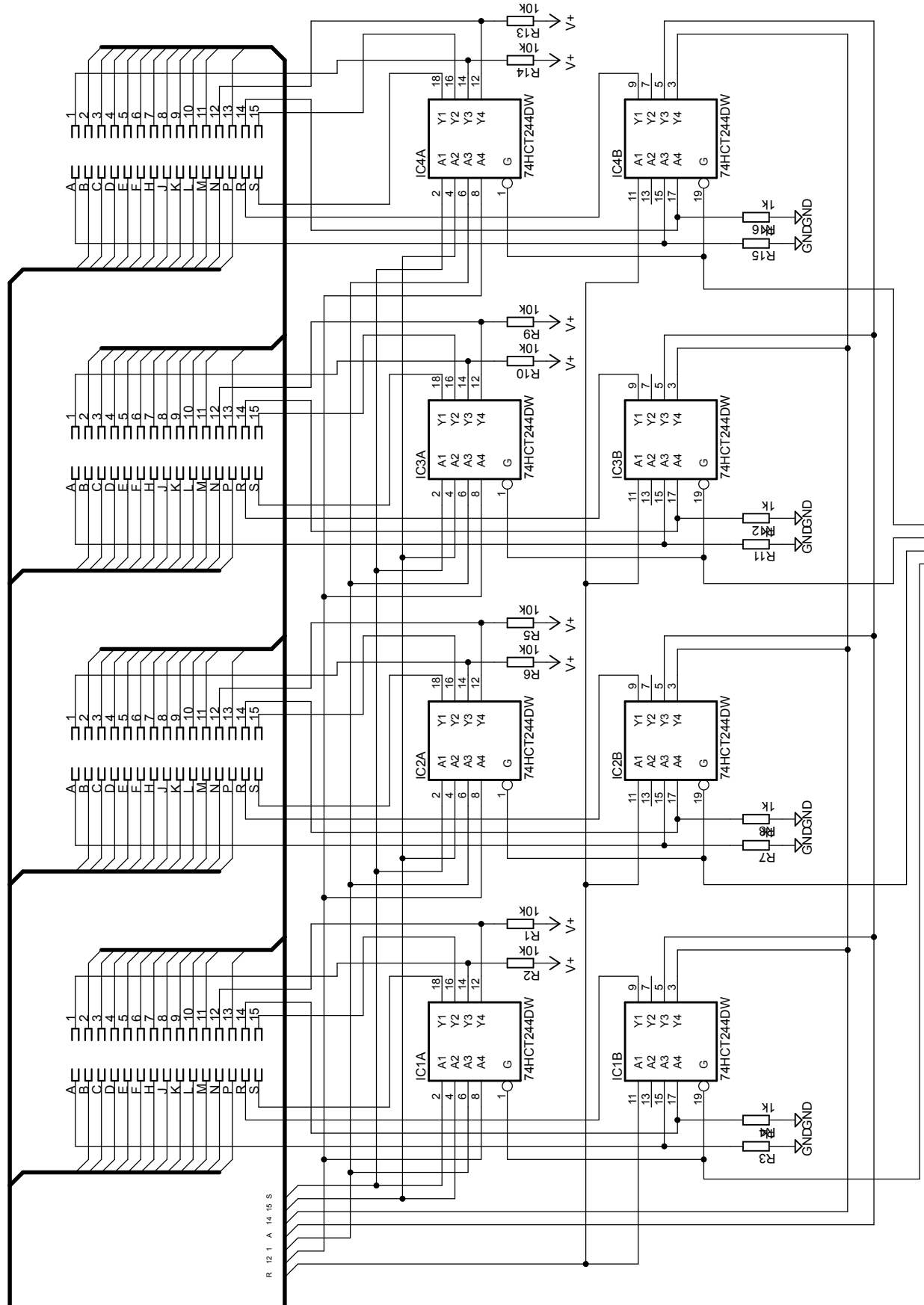


CARTRIDGE 4

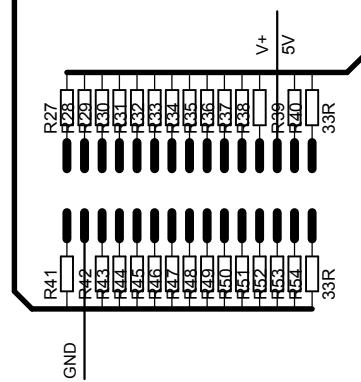
CARTRIDGE 3

CARTRIDGE 2

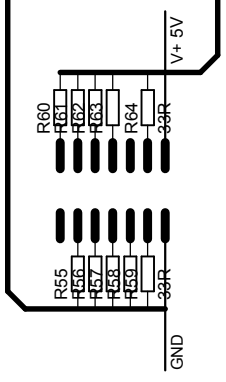
CARTRIDGE 1



ZŁĄCZE KRAWĘDZIOWE
DO SŁOTU ATARI CART+ECI



GND i VCC zasilałają układ
oraz urządzenie



CART+ECI 1 CART+ECI 2 CART+ECI 3 CART+ECI 4

